

産業用 MP3 プレーヤーモジュール

(NA-MP3M Ver7.2)

関連製品：NA-EMP3M (MP3モジュール開発者ユニット)



産業用 MP3プレーヤーモジュール

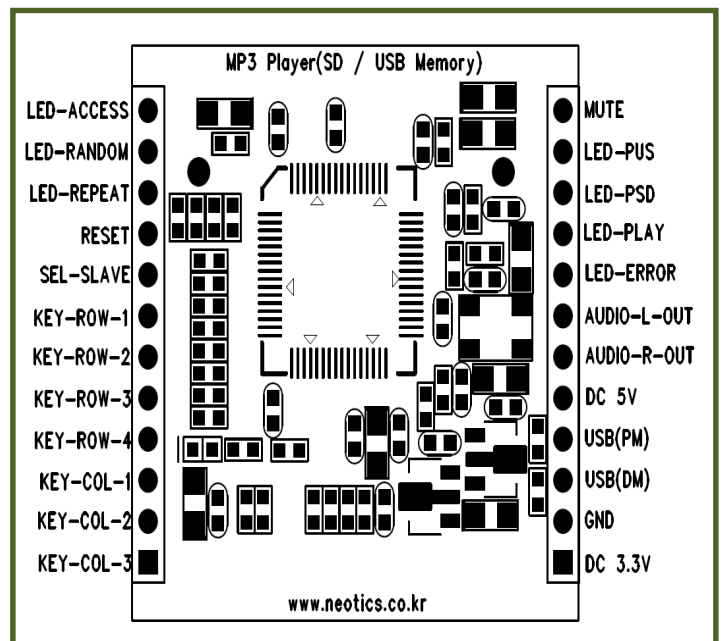
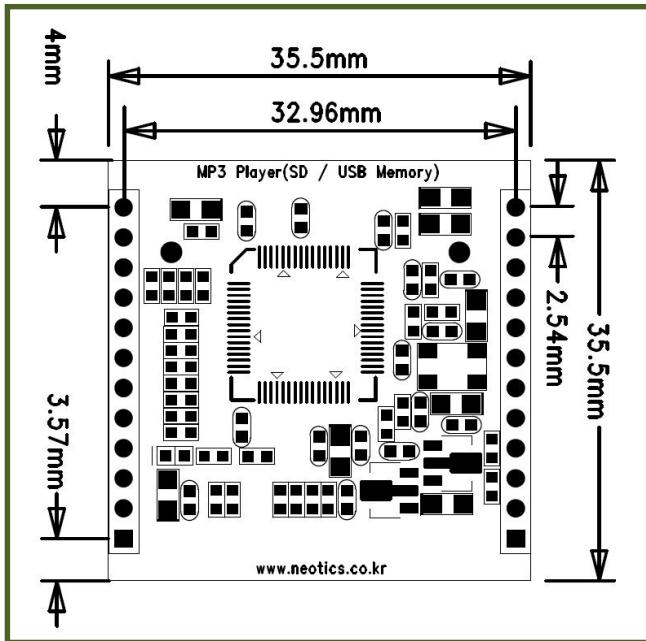
- * MP3プレーヤーモジュールは産業用器機の音声または効果音, その他 製品説明、自動案内などの高音質 MP3ファイルを再生することが可能な産業用 MP3モジュールです。
(SDカードまたは USBメモリーに入れてある MP3ファイルを再生します。)
- * 最新のMP3再生専用チップを装着して小型化した製品で、再生・前/後選択・区間繰り返し等、多様な機能を持っています。
- * マイコン(MCU)またはスイッチであらゆるの機能をコントロール可能です。
- * MP3プレーヤーモジュールは産業用, 民間用, その他器機などに装着することができるように開発され使用者の各機器に装着/使用可能です。
- * モジュール形態に製作されていて貴社の製品に手軽に活用可能です。

特徴

- * 最新のチップを使用していますので、多様な機能があります。
- * モジュール自体に制御機能(入/出力ピン)がありますので、SDカードソケットと USBソケットを直接装着可能です。
- * モジュール(Module)形態に製作されていて貴社の製品に簡便に適用することができます。
- * 使用電圧は DC-3.3V または DC-5Vを使用することが出来ます。(選択使用)
- * 記憶媒体は S/Dカード及び USBメモリーを使用することが出来ます。
- * スイッチでの制御以外にマイコン(MCU)からコマンド制御が出来ます。
※ マイコン(MCU : I2C)コマンド制御はデータシートを参照してください。

産業用 MP3プレーヤーモジュールの仕様

- * 記憶媒体 : S/Dカード及び USBメモリー.
- * 使用電源 : DC-3.3V or DC-5V.
- * 使用電流 : 50mA 以下.
- * 再生可能ファイル : MP3 File.
- * 出力チャンネル : 2 Channel Stereo (L, R).
- * 制御スイッチ : Play/Puse、Stop、FF、FB、VOL-、VOL+、FOL-、FOL+、+10、REPEAT、RANDOM、CHG-DEV など.



- LED-ACCESS : データ読む中表示.
- LED-RANDOM : データランダム読む中表示.
- LED-REPEAT : データ繰り返し読み表示.
- LED-PUS : USBメモリー使用中表示.
- LED-PSD : S/Dカード使用中表示.
- LED-PLAY : 再生(プレー)中表示.
- LED-ERROR : エラー(動作失敗)表示.
- KEY-ROW-1, KEY-ROW-2, KEY-ROW-3, KEY-ROW-4 : スイッチまたはマイコン(MCU)制御時使用
- KEY-COL-1, KEY-COL-2, KEY-COL-3 : スイッチ または マイコン(MCU)制御の時使用
- MUTE : オーディオ信号出力確認(ある:"H", なし:"L")
- RESET : リセット(アクティブ "L")
- SEL-SLAVE : H : スイッチ動作 L: MCU(I2C)動作
- AUDIO-L-OUT : オーディオ出力(左側).
- AUDIO-R-OUT : オーディオ出力(右側).
- USB(DP) : USB メモリー連結端子(+).
- USB(DM) : USB メモリー連結端子(-).
- GND : グラウンド(電源"-")
- DC 5V : 電源 DC-5V(DC-5V 使用の時)
- DC 3.3V : 電源 DC-3.3V(DC-3.3V 使用の時)

(DC-5VまたはDC-3.3V中1つの電源のみを入力してください。)

産業用 MP3プレーヤーモジュールの制御方法

モード-1(スイッチ制御方法)

FB	(前サウンドプレー)	: KEY-ROW1 <--> KEY-COL1.
FF	(次サウンドプレー)	: KEY-ROW4 <--> KEY-COL1.
PLAY	(再生(プレー)始め)	: KEY-ROW2 <--> KEY-COL1.
STOP	(再生(プレー)止まり)	: KEY-ROW3 <--> KEY-COL1.
VOL-	(サウンド小さく)	: KEY-ROW1 <--> KEY-COL2.
VOL+	(サウンド大きく)	: KEY-ROW2 <--> KEY-COL2.
FOL-	(前フォルダ選択)	: KEY-ROW3 <--> KEY-COL2.
FOL+	(次フォルダ選択)	: KEY-ROW4 <--> KEY-COL2.
+10	(10個スキップ)	: KEY-ROW1 <--> KEY-COL3.
REPEAT	(1回押し:現在サウンド繰り返し)	: KEY-ROW2 <--> KEY-COL3.
REPEAT	(2回押し:現在フォルダ内サウンド繰り返し)	: KEY-ROW2 <--> KEY-COL3.
RANDOM	(無順で再生(プレー))	: KEY-ROW3 <--> KEY-COL3.
CHG-DEV	(再生デバイス(SD ,USB)選択)	: KEY-ROW4 <--> KEY-COL3.

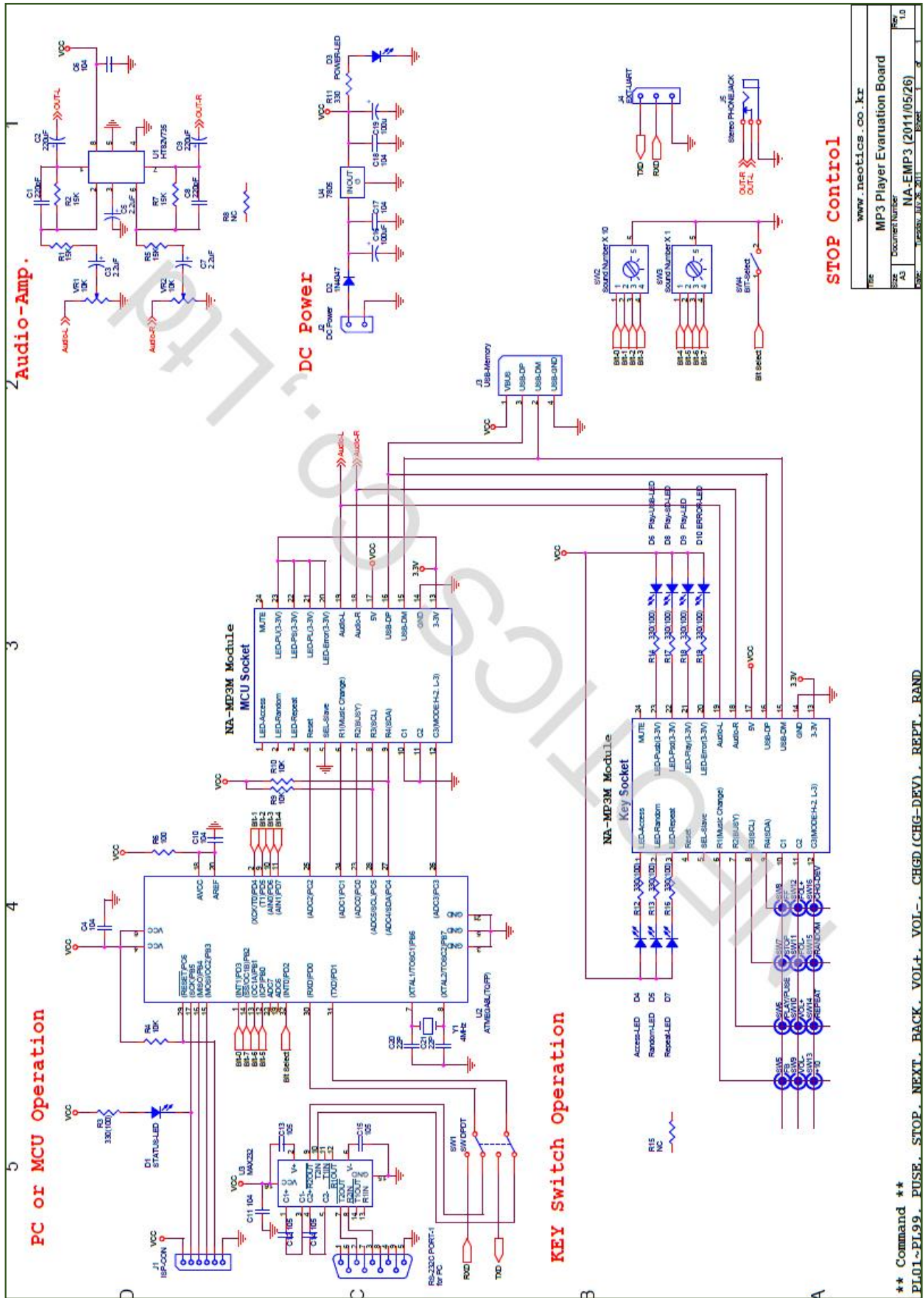
参照 : 各スイッチ(端子)はショートの後オープンしてください。

モード-3 (マイコン(MCU)制御方法: 直接選曲(ダイレクト選曲))

- ・マイコン(MCU)を使ってモジュールのすべての機能を実装できます。
- ・サンプルプログラム, サンプル回路図, 参照資料はホームページ資料室を参照.

- ・スピーカー動作時には、外部((別売)のオーディオアンプを使用してください

スイッチ方式(モード-1)、CPU-MCU方式(モード-3) 使用 例)

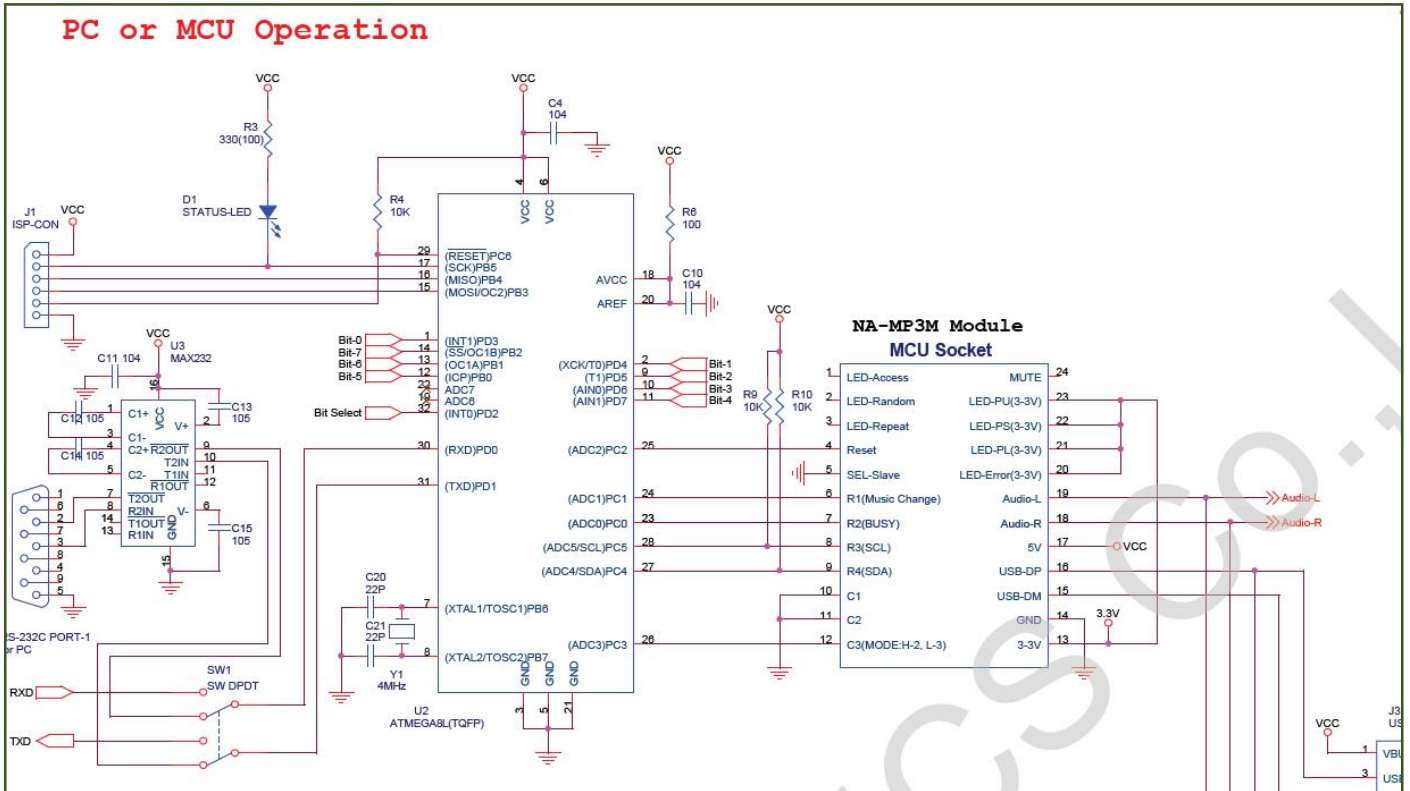


STOP Control

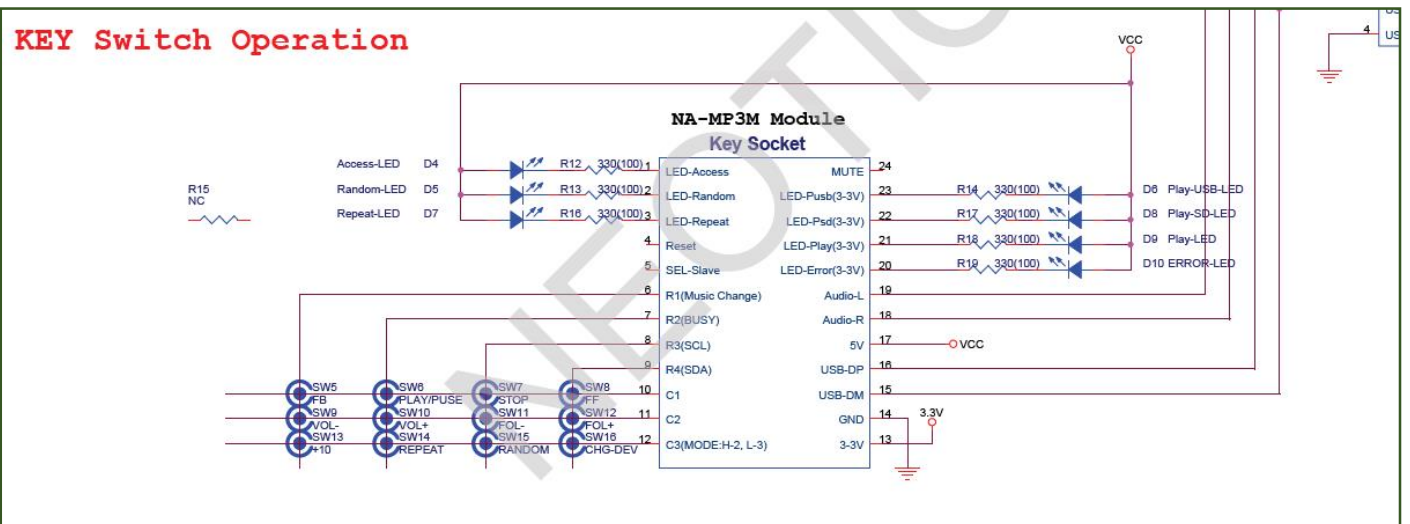
File	www.neotics.co.kr
Size	MP3 Player Evaluation Board
Doc Number	NA-EMP3 (2011/05/26)
Rev	1.0
Sheet	1 of 2

** Command **
 PL01~PL99, PUSE, STOP, NEXT, BACK, VOL+, VOL-, CHGD (CHG-DEV), REPT, RAND

産業用 MP3プレーヤーモジュールのCPU-MCU方式(モード-3)使用 例)



産業用 MP3プレーヤーモジュールのスイッチ方式(モード-1)使用 例)



・NA-MP3AモジュールとNA-MP3Mモジュールの違い。

機能	NA-MP3A	NA-MP3M
スイッチプレー	10個の選曲スイッチで希望の曲を選択し再生 (曲が終わると自動的に停止し)	プレイスイッチを押すと、メモリ内のすべての曲を繰り返し再生 ストップ(Stop)を押すまで繰り返し
使用メモリソケット	MICRO SDとUSBソケット標準装備	SDソケット標準装備 USBソケットユーザーの選択を使用
CPU(MCU)の制御	スイッチのすべての機能が可能 (UART通信制御)	NA-MP3Aと同じように、すべての機能が可能 (I2C通信制御)

・ 詳細機能については、各モジュールの取扱説明書を参照してください。

******* 参照および注意(確認)事項 *******

- ・ ご使用の前に、取扱説明書の記載内容を十分に検討と確認した後、ご使用してください。
- ・ 本製品(部品)を他の機器と接続してご使用の場合、接続される各機器の特性を確認した後、ご使用してください。
- ・ 本製品(部品)は、使用環境やユーザーの使用方法や他の接続装置との接続状態に応じて、記載されたパフォーマンスと機能が異なる場合または誤動作や動作不能が発生することがあります。
- ・ 本製品(部品)が、無線(RF)送信製品の場合は、無線の出力強度を低出力(Low-Power)でテストの後、高出力による製品(部品)が破損または誤作動がないように遮蔽(シールド)またはアンテナ延長ケーブルなどで影響を受けないようにしてください。
- ・ 無線(RF)の送信/受信製品の場合、外部電源装置またはスイッチングアダプタその他 AC/DCコンバータなどの電源を使用する場合、電源装置からのノイズ音(試験)などが無線(RF)送信/受信機に混入されて送信/受信時のノイズが聞こえないようにしてください。
- ・ 本製品(部品)が、無線(RF)送信/受信製品の場合、無線通信のセキュリティ性がないため、通信のセキュリティに反する内容の通信を禁止し、機器相互間渾身の可能性があります。
- ・ 本製品(部品)のハードウェア、ソフトウェア、その他の関連機能は、性能向上のため予告なく変更することがあります。